

NOTICE DE MONTAGE

RIDEAU DECROCHABLE INOX

Modèles concernés : lanières de 100 mm, 200 mm, 300 mm ou 400 mm



Tel : 09.72.47.32.67

@ : technique@gabin-maurel.com

GROUPE GABIN MAUREL SAS

270 AVENUE DES FRERES LUMIERE – 69730 GENAY

[HTTPS://WWW.LANIERE-PVC.FR](https://www.laniere-pvc.fr)



Attention : Avant de débiter l'opération de montage, veuillez à porter les équipements de sécurité suivants :

- Gants : obligatoire
- Lunettes de protection : recommandé
- Casque : recommandé pour des hauteurs importantes

Contenu du colis

Votre colis est composé des éléments suivants :



- Des cornières de fixation en INOX à installer sur votre support

Caractéristique de chaque cornière : 2 types de cornières possibles

984 mm X 31 mm X 32 mm - épaisseur : 1,2 mm – 24 crochets – INOX AISI 201 POLI – 0.646 kg

1230 mm X 31 mm X 32 mm - épaisseur : 1,2 mm – 30 crochets – INOX AISI 201 POLI – 0.808 kg

- Un ensemble de lanières coupées et pré-montées avec un jeu de plaques et contreplaques



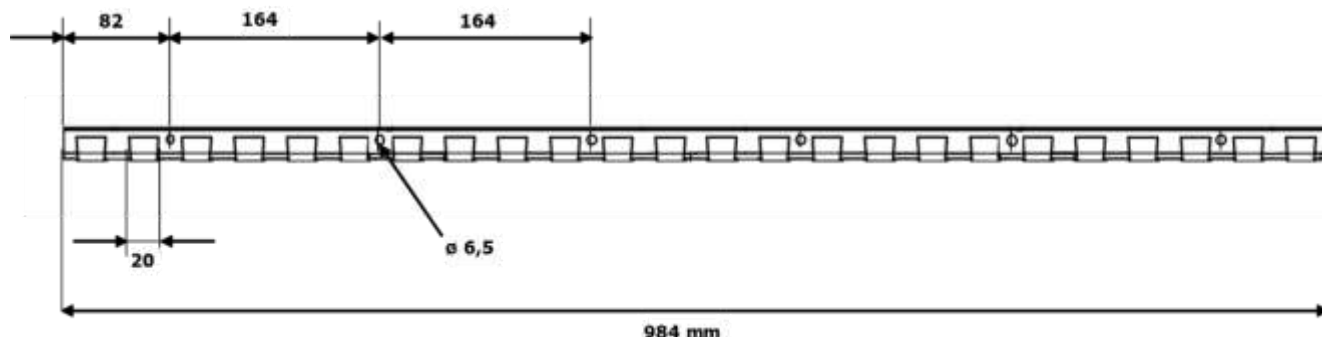
Les vis, les chevilles et les boulons pour fixer le rail sur votre support ne sont pas fournies. Choisissez des chevilles, vis et boulonneries adaptées au poids de votre rideau.

Etapes de montage

- | | |
|--|---------------|
| 1- Fixation de la cornière | page 3 |
| 2- Suspension des lanières | page 4 |
| 3- Recouvrement des lanières | page 5/6 |
| 4- Modification du recouvrement ou augmentation de l'isolation | page 6 |
| 5- Conseils et entretien du rideau à lanières | page 7 |
| 6- Annexes techniques | page 7/8/9/10 |



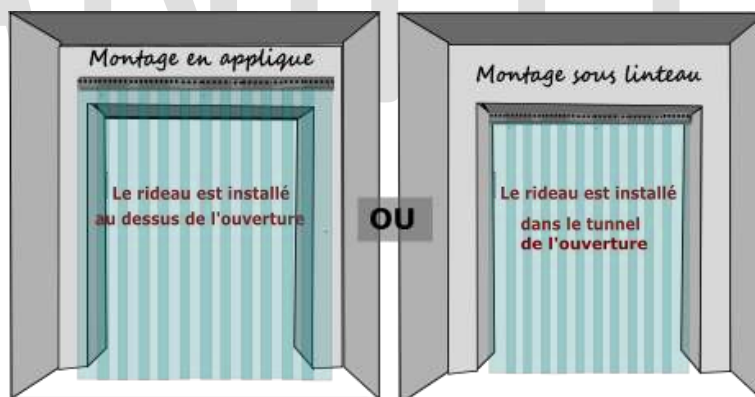
1 – Fixation de la cornière



Chaque cornière dispose de 6 trous de fixation d'un diamètre de 6,5 mm. Veillez à utiliser tous les trous de fixation prévus et à adapter vos vis et chevilles au poids total de votre rideau.

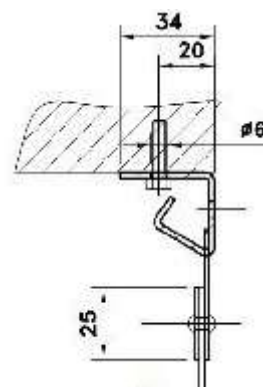
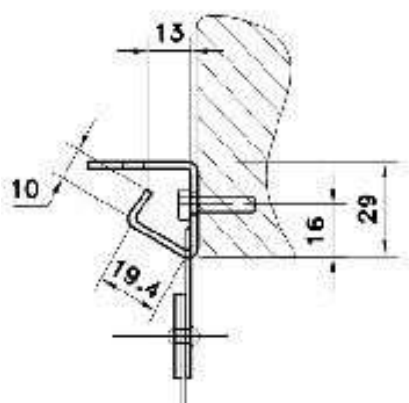
Si la largeur de votre rideau dépasse les 984 mm, vous devrez fixer les cornières les unes à côté des autres de manière contiguë. Au moyen d'un niveau, assurez-vous que les cornières sont bien alignées et horizontales.

Les cornières en INOX sont pré-trouées pour être installées soit en applique soit sous linteau. A vous de choisir en fonction des contraintes de votre ouverture.



Pose en applique :

Pose sous linteau :



Tel : 09.72.47.32.67

@ : technique@gabin-maurel.com

GROUPE GABIN MAUREL SAS

270 AVENUE DES FRERES LUMIERE – 69730 GENAY

[HTTPS://WWW.LANIERE-PVC.FR](https://www.laniere-pvc.fr)

2- Suspension des lanières

Maintenant que vos cornières sont solidement fixées au mur, vous allez pouvoir y suspendre vos lanières.

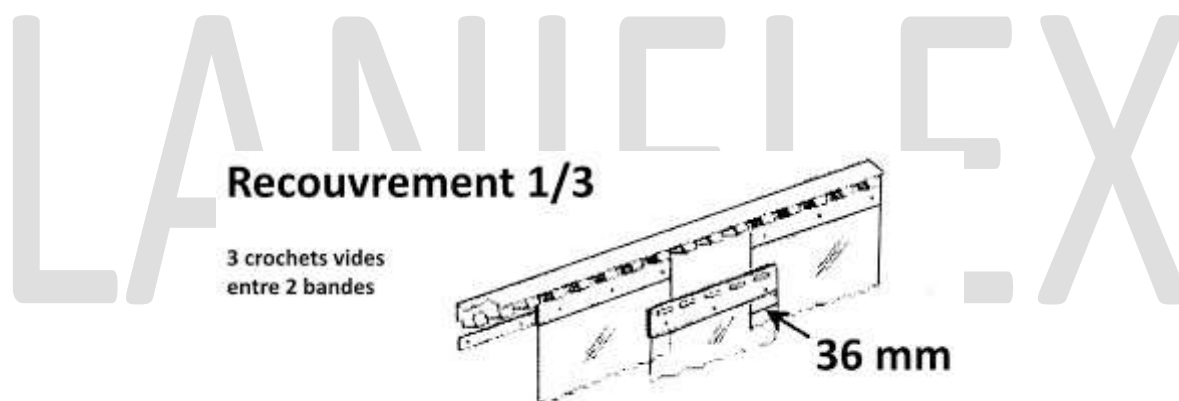


1. Equipez-vous de gants
2. Prenez une première lanière
3. Déroulez-la délicatement et accrochez la lanière sur la cornière en commençant par le premier crochet.

Si vos lanières sont encore un peu courbes, ne vous inquiétez pas, elles retrouveront leur forme quelques temps après avoir été installées. Pour accélérer le processus, vous pouvez diriger un jet d'air chaud léger (séchoir à air chaud) à distance de 10 à 15 cm de la lanière.

En fonction du recouvrement commandé, vous allez ensuite accrocher les lanières de votre rideau suivant un rythme spécifique.

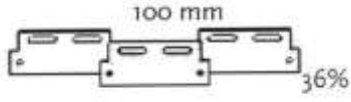

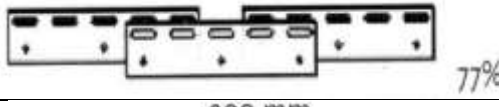
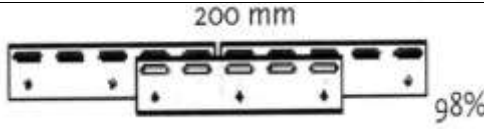
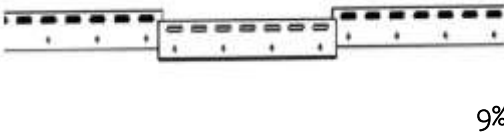
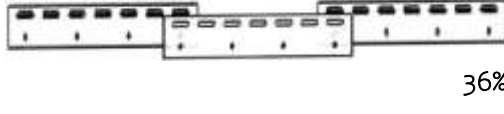
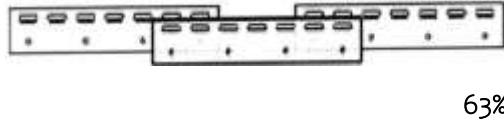
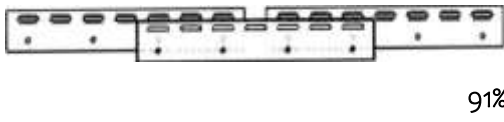
EXEMPLE DE RECOUVREMENT POUR UNE LANIERE DE 200 MM ET UN RECOUVREMENT DE 36 MM (soit 1/3)




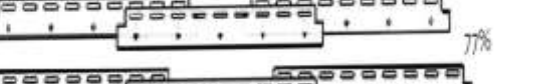
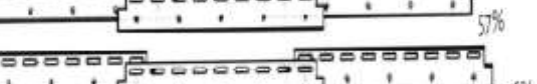
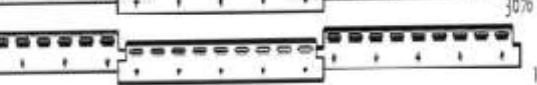
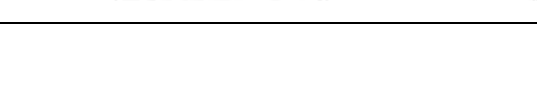
Aidez-vous du tableau pour monter votre rideau avec le recouvrement adéquat choisi lors de votre commande.



3- Tableau récapitulatif des recouvrements en fonction de la largeur de lanière

LARGEUR DE LANIERE EN MM	RECOUVREMENT EN MM	NOMBRE DE CROCHETS	
LARGEUR DE LANIERE 100 MM			
 <p>100 mm 36%</p>	18 mm sur chaque extrémité	Aucun crochet (bords à bords)	
LARGEUR DE LANIERE 200 MM			
 <p>36%</p>	36 mm sur chaque extrémité	1 crochet sur chaque extrémité	1/3
 <p>77%</p>	77 mm sur chaque extrémité	2 crochets sur chaque extrémité	2/3
 <p>200 mm 98%</p>	75 mm sur 1 coté 125 mm sur l'autre coté	2 crochets sur un coté 3 crochets sur l'autre coté	
LARGEUR DE LANIERE 300 MM			
 <p>9%</p>	13.5 mm sur chaque extrémité	Aucun crochet (bords à bords)	
 <p>36%</p>	54 mm sur chaque extrémité	1 crochet sur chaque extrémité	1/3
 <p>63%</p>	94,6 mm sur chaque extrémité	2 crochets sur chaque extrémité	2/3
 <p>91%</p>	136 mm sur chaque extrémité	3 crochets sur chaque Extrémité	



LARGEUR DE LANIERE 400 MM	
	196 mm soit 4 crochets sur chaque extrémité
	154 mm soit 3 crochets sur chaque extrémité
	114 mm soit 2 crochets sur chaque extrémité
	72 mm soit 1 crochet sur chaque extrémité
	32 mm sur chaque extrémité – Aucun crochet

Conseils : Ordre et disposition des lanières

Il est recommandé de poser la première lanière, et de passer directement à la pose de la troisième lanière en veillant bien à garder le vide nécessaire en nombre de crochets jusqu'à la fin de votre linéaire et ensuite de revenir fermer les vides avec les lanières restantes.

Exemple de montage pour 1 rideau d'une largeur de 2000 avec des lanières de 200 mm et 1/3 de recouvrement (soit 36 mm), donc 1 crochet en commun de chaque côté.

Nous posons la première lanière, nous laissons un espace vide de 3 crochets, de cette manière-là jusqu'à l'autre bout du rideau et ensuite je reviens fermer les trous avec les lanières restantes.

4– Modification du recouvrement ou augmentation de l'isolation

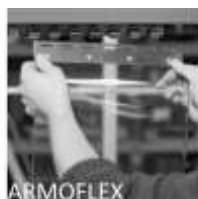
Comment augmenter encore le niveau d'isolation de mon rideau ?

Si vous souhaitez augmenter l'isolation de votre rideau, il vous suffit d'acheter des lanières supplémentaires et d'augmenter le recouvrement entre les lanières.

Vous pouvez acheter des lanières découpées et pré-montées en

[cliquant sur le lien suivant](#) ou en vous rendant sur le site <https://www.laniere-pvc.fr>

>>ACHETEZ DES LANIERES SUPPLEMENTAIRES>>



Tel : 09.72.47.32.67

@ : technique@gabin-maurel.com

GROUPE GABIN MAUREL SAS

270 AVENUE DES FRERES LUMIERE – 69730 GENAY

[HTTPS://WWW.LANIERE-PVC.FR](https://www.laniere-pvc.fr)

5- Conseils d'entretien de votre rideau

Vérifiez la longueur de vos lanières

Pour une isolation parfaite et une bonne durabilité de vos lanières, assurez-vous que :

- Les lanières ne touchent pas le sol
- Le bord bas de la lanière se situe entre 5 mm et 1 cm du sol.

Comment entretenir mes lanières ?

- Nettoyer à l'eau savonneuse (pas d'alcool, pas de chlore, pas d'acétone)
- Ne pas mettre en contact avec des solvants
- Pas d'entretien particulier excepté une vérification biannuelle pour s'assurer que le système d'accrochage est bien fixé (lanières/crochets, poutre/support) et remplacer les lanières usées n'offrant plus la transparence nécessaire.

6- Annexes techniques

DONNEES TECHNIQUES CONCERNANT LES CORNIERES INOX (984 mm)

DIMENSIONS : LONGUEUR 984 mm X HAUTEUR 31 mm X PROFONDEUR 32 mm

EPAISSEUR : 1,2 mm

CORNIERE DE 24 CROCHETS

TYPE MATERIAU INOX : INOX AISI 201

ETAT DE SURFACE : POLI

POIDS EN KG : 0,646 kg



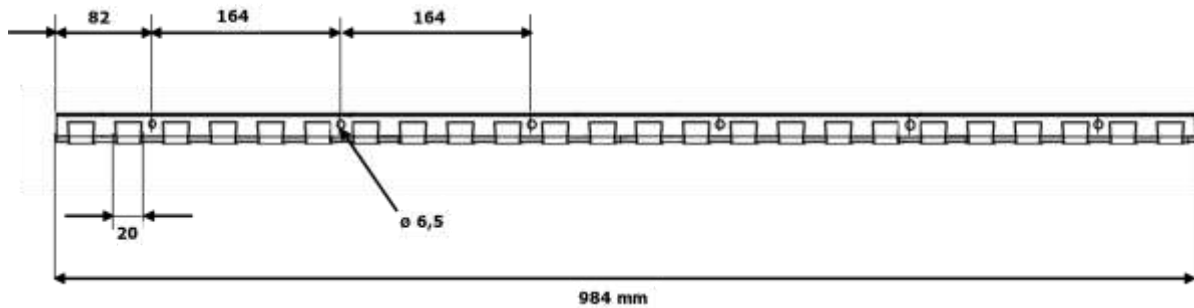
Tel : 09.72.47.32.67

@ : technique@gabin-maurel.com

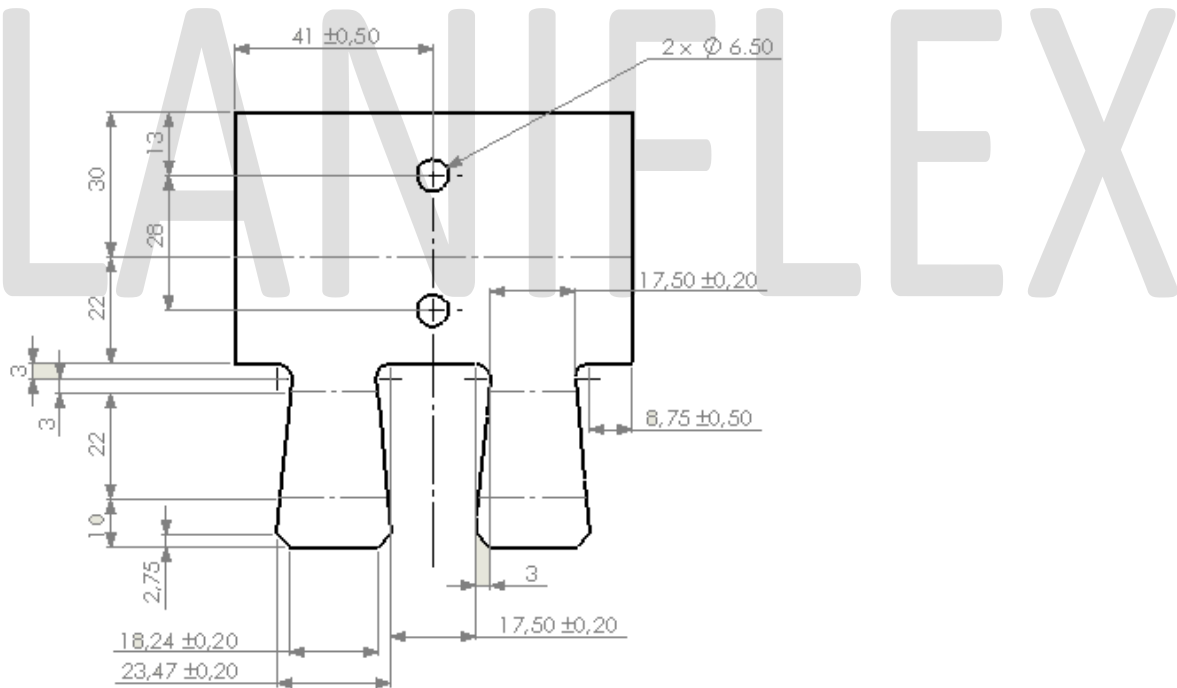
GROUPE GABIN MAUREL SAS

270 AVENUE DES FRERES LUMIERE – 69730 GENAY

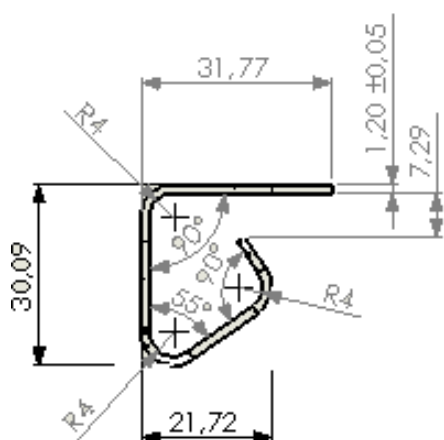
[HTTPS://WWW.LANIERE-PVC.FR](https://www.laniere-pvc.fr)



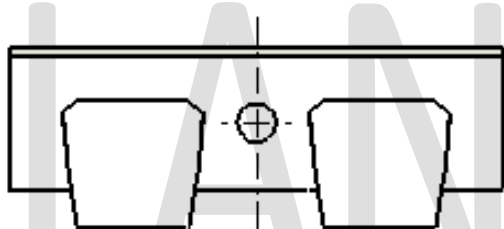
VUE DEGROUPEE PRECISE POUR LES CROCHETS



VUE DE PROFIL



VUE DE FACE



RECOMMANDATIONS D'USAGE (POUTRES ET PLAQUES STANDARD)

Exemples d'utilisation			Masse du PVC pour une ouverture d'un mètre de largeur (kg)	Poids par crochet (N)	Coefficient de sécurité Limite d'élasticité	
Dimensions des lanières	Hauteur	Recouvrement			Fixation sous linteau	Fixation applique
					400 x 4 mm	7 m
400 x 4 mm	4,5 m	100%	45 kg	18	5	11
300 x 3 mm	3,5 m	100%	25 kg	11	9	20
200 x 2 mm	2,5 m	100%	12 kg	5	17	40

Conseillé

Cloison statique uniquement

Déconseillé



Tel : 09.72.47.32.67

@ : technique@gabin-maurel.com

GROUPE GABIN MAUREL SAS

270 AVENUE DES FRERES LUMIERE – 69730 GENAY

[HTTPS://WWW.LANIERE-PVC.FR](https://www.laniere-pvc.fr)